



# Maschinenmau

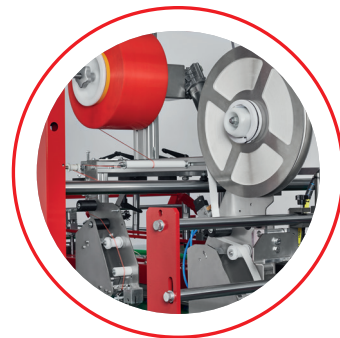
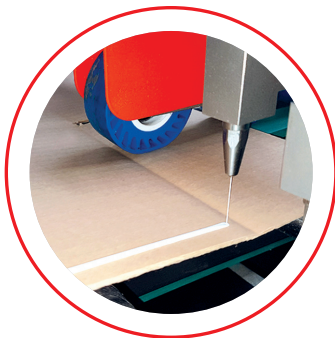
We Love Maschinen



PLUS D'INFOS



VIDÉOS



## Multi-Gluer 2100CE

Plieuse / Colleuse pour caisses américaines et fonds autos avec 3 points de colle & eCommerce



# Multi-Gluer 2100CE

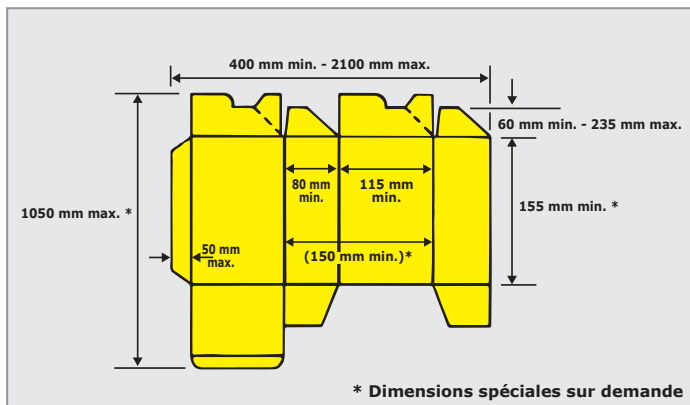
## Description

- plieuse-colleuse semi-automatique facile à utiliser pour la jonction des caisses américaines et des fonds-autos par 3 points de colle & eCommerce
- système adhésif avec entretien facile de Baumer hhs
- ordinateur de bord Beckhoff
- même les plaques contre-collées ou imprimées ne sont pas marquées, grâce aux courroies d'entraînement souples
- fermeture pour eCommerce : dévidoir bande double-face ou bande déchirable, en option
- travaille facilement les Fefco en groupes 02, 03, 05, et 07.
- affichage multi-langue ; français / anglais / allemand / autres
- courroies d'entraînement en continu à vitesse variable
- dimensions maxi :  
caisses américaines : 2100 x 1050 mm  
fonds autos : 2100 x 1050 mm
- conception de machine compacte – peu d'encombrement
- mises en route rapide avec outils fermeture éclair

## Spécifications techniques

<b>Dimensions</b>	5200 x 2600 x 1700 mm
<b>Poids</b>	2900 kg environs
<b>Dimensions de plaque maxi</b>	2100 x 1050 mm
<b>Dimensions de plaque mini</b>	400 x 155 mm
<b>Matériel</b>	Carton ondulé jusqu'en double cannelure, aussi les plaques laminées et imprimées.
<b>Colle</b>	Colle froide (Option : Hotmelt)
<b>Vitesses des courroies de transport :</b>	
<b>Bande transporteuse en haut</b>	0-45 m/min
<b>Bande transporteuse en bas</b>	0-15 m/min
<b>Puissance</b>	2,5kW
<b>Alimentation électrique</b>	400V, 50Hz, 3~
<b>Alimentation d'air</b>	6 bar
<b>Système de collage</b>	Baumer hhs
<b>Système de contrôle</b>	Beckhoff

## Crash Lock



## Options

- Dévidoir 170-SGM pour bande double-face en 18/24 mm sur rouleaux de 50m ou de 500m
- Bande déchirable RippaTape avec distributeur motorisé sur 20.000m rôle
- Table de récupération des plaques avec appareil de maintien
- EXTENSION POUR GRANDES PLAQUES : pour travailler les grandes plaques avec largeurs jusqu'à 4100 mm (collage en ligne seulement)
- Système d'adhésif Baumer hhs à haute pression
- Système hotmelt
- Platform d'accès large
- Convoyeur dédié
- Convoyeur de sortie avec cerceuse Easy Strapper ES-5

## Dimensions

