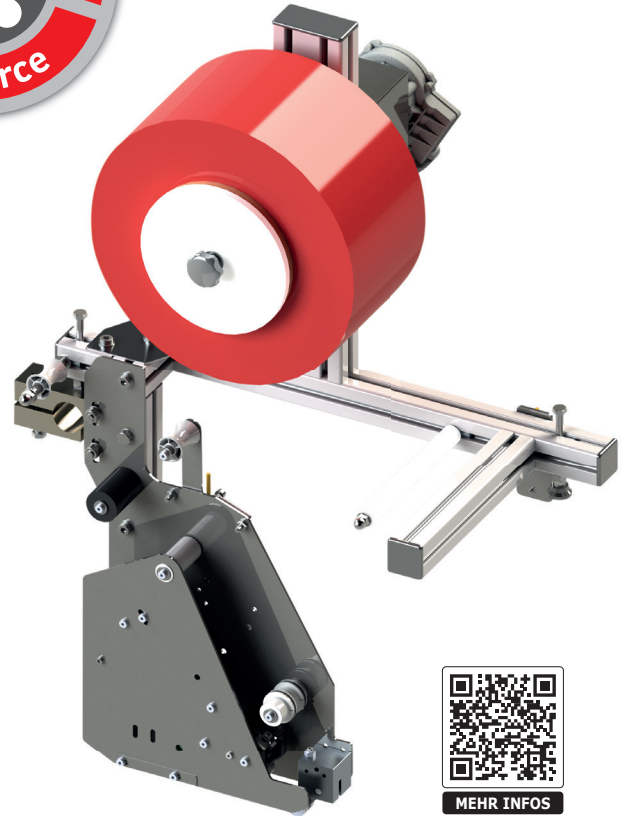
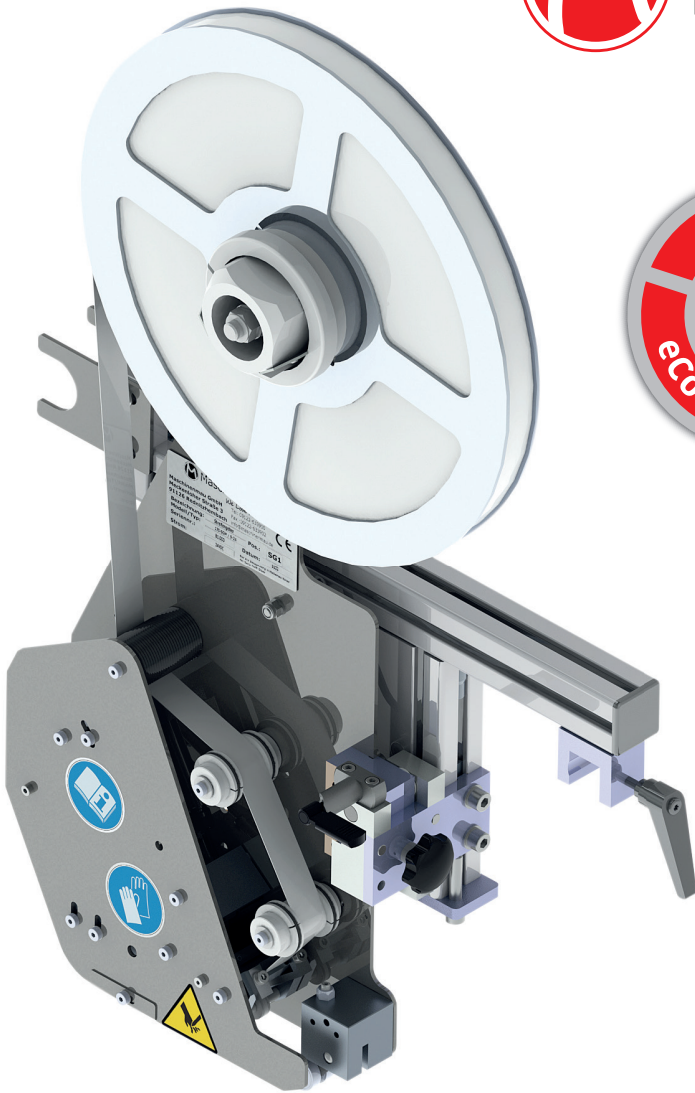


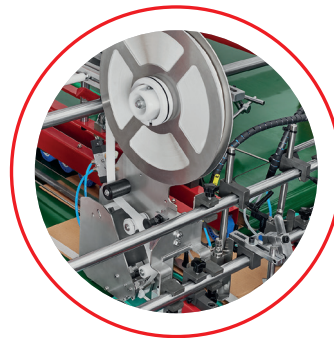
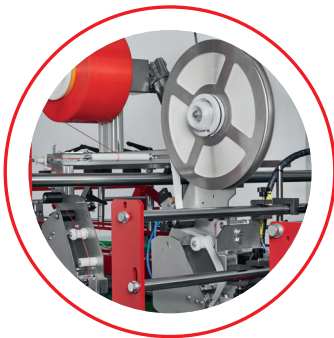


Maschinenmau

We Love Maschinen



MEHR INFOS



Streifengeber RippaTape

Mit Maschinenmau fit für eCommerce!

Made in Germany



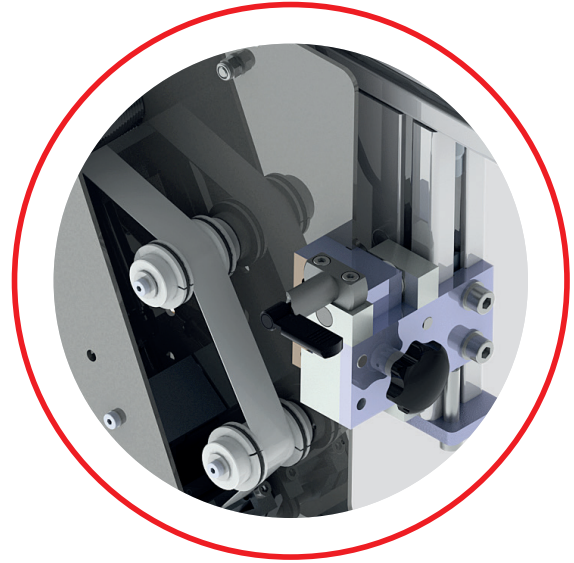
Streifengeber 170-SGM

Wir bieten Ihnen, als Option für unseren Multi-Gluer 2100CE, Streifengeber für doppelseitiges Klebeband und Abroller für Rippatape Aufreißfaden an. Der kostengünstige und schnelle Weg von diesem Boom zu profitieren.

(nachrüstbar für alle Modelle des Multi-Gluer 2100CE ab 2021, technische Änderungen vorbehalten)

Beschreibung

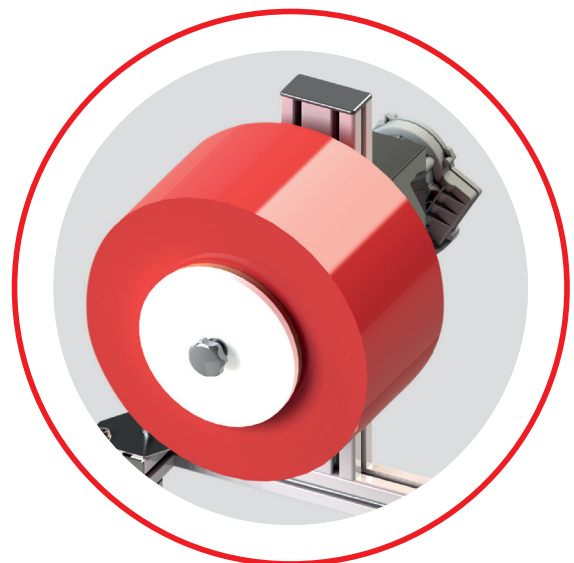
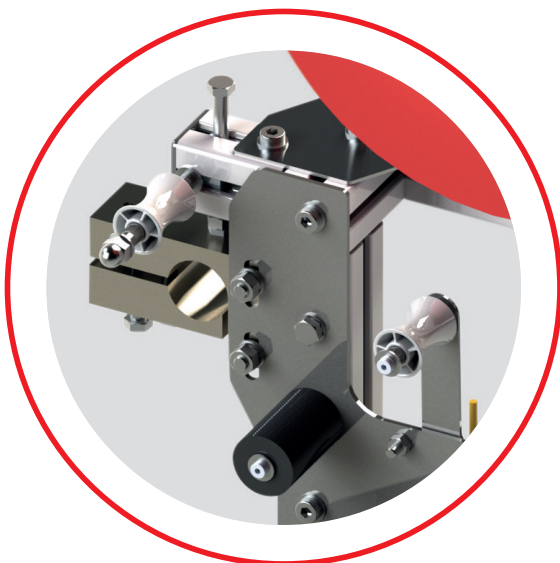
- elektronisch gesteuerter Abroller für doppelseitiges Klebeband
- 18/24 mm auf 50/500m Rollen
- Schnellwechselsystem
- schwenkbare Aufnahme
- erhältlich als Stand-Alone oder Add-On für den Multi-Gluer oder andere Maschinen (Retrofit)



Aufreißfaden RippaTape

Beschreibung

- motorischer Abroller für Aufreißfaden RippaTape
- für 4 mm oder 6 mm x 20.000m auf 152 mm Kern, weitere Abmessungen auf Anfrage
- Schnellwechselsystem
- schwenkbare Aufnahme
- erhältlich als Stand-Alone oder Add-On für den Multi-Gluer oder andere Maschinen (Retrofit)



Made in Germany

