



# Maschinenmau

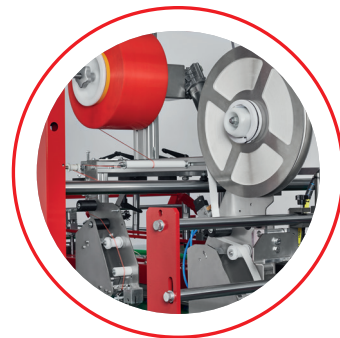
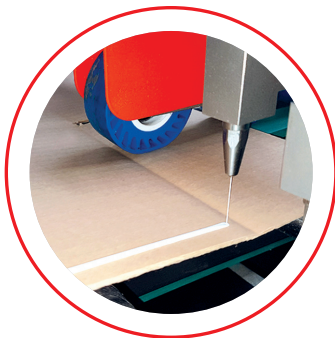
We Love Maschinen



MEHR INFOS



VIDEOS



## Multi-Gluer 2100CE

halbautomatische falt-Klebbmaschine  
für 3-Punkt und Längsnahtklebung  
& eCommerce

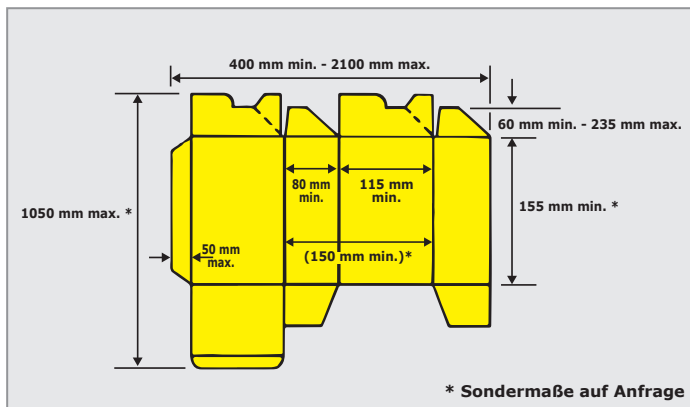


# Multi-Gluer 2100CE

## Maschinenbeschreibung

- Einfach zu bedienende, halbautomatische falt-Klebemaschine für Faltschachteln mit 3-Punkt Automatikboden und Längsnahtklebung & eCommerce
- Wartungsarmes Klebesystem vom Baumer hhs
- Beckhoff Steuerung mit Touchscreen
- Kein Markieren durch Einsatz von Soft-Grip Riemen, daher Verarbeitung von bedruckten und kaschierten Bögen problemlos möglich
- eCommerce: optional Steifengeber für doppelseitiges Klebeband und Abroller für Aufreißfaden RippaTape
- Verarbeitung von FEFCO Codes der Gruppen 02, 03, 05 und 07
- Mehrsprachiges Display DE/EN/Landessprache
- Stufenlos regelbare Transportgeschwindigkeit
- Bogenformat max.:  
Längsnahtklebung: 2100 x 1050 mm  
Automatikböden: 2100 x 1050 mm
- Kompakte, platzsparende Bauweise
- Kurze Rüstzeiten durch den Einsatz von Schnellverschluß-Werkzeugen

## Crash Lock



## Technische Daten

<b>Abmessungen</b>	5200 x 2600 x 1700 mm
<b>Gewicht</b>	ca. 2900 kg
<b>Bogenformat max.</b>	2100 x 1050 mm
<b>Bogenformat min.</b>	400 x 155 mm
<b>Wellpappqualität</b>	bis zu 2-wellig, auch bedruckte und kaschierte Bögen
<b>Verwendeter Leim</b>	Kaltleim (alternativ Heißleim)
<b>Geschwindigkeiten:</b> <b>Transportband oben</b> <b>Transportband unten</b>	0-45 m/min 0-15 m/min
<b>Leistungsaufnahme</b>	2,5kW
<b>Spannungsversorgung</b>	400V, 50Hz, 3~
<b>Druckluft</b>	6 bar
<b>Klebtechnologie</b>	Baumer hhs
<b>Steuerung</b>	Beckhoff

## Optionen

- Streifengeber 170-SGM für doppelseitiges Klebeband 18/24 mm auf 50m oder 500m Rollen
- Aufreißfaden RippaTape mit motorischem Abroller für 20.000m Spule
- Ablagetisch mit Niederhalter
- BIG SIZE EXTENDER: Verarbeitung von Bögen bis zu 4100 mm (nur Längsnahtklebung)
- Baumer hhs Hochdrucksystem
- Heißleim
- Große Arbeitsbühne
- Fördertechnik
- Kombinierte Umreifungsmaschine Easy Strapper ES-5

## Abmessungen

